



# CHARNIÈRE À LOQUET COMPACT KLIMA-FLEX

La charnière brevetée Klima-flex Compact Latch est spécialement conçue pour les portes isolées et pressurisées. Charnière ajustable de 3 mm dans les trois directions, crée une compression de 3 mm et vous permet d'ouvrir la porte de 180°, ou de la retirer complètement.

Une caractéristique unique est que la compression peut être ajustée de 1,5 ou 3,0 mm supplémentaires. Le processus d'ouverture sûr en deux étapes permet de dépressuriser l'armoire avant de l'ouvrir complètement.

Répond aux exigences du niveau d'étanchéité L1 norme DIN EN 1886.



## MATÉRIAU

**Adjustable off-set device:** Glass fibre reinforced Polyamide (PA6GF30)

**Door part:** Glass fibre reinforced polyamid (PA6GF30)

**Frame part:** Glass fibre reinforced Polyamide (PA6GF30)

**Poignée:** Glass fibre reinforced polyamide (PA6GF30)

**Support de montage:** Glass fibre reinforced Polyamide (PA6GF30)

**Spring:** Spring steel EN 1.4310

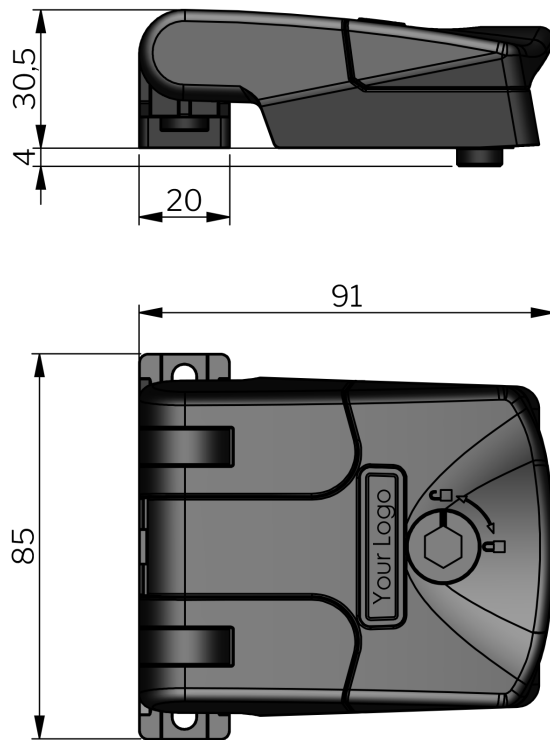
## RELATED PRODUCTS

**Keys:** 2-372, 2-370

Use the Index Code at [industrilas.com](http://industrilas.com)

## TESTS & STANDARDS

**Standards:** VDI 6022



| P/N         | Description          |
|-------------|----------------------|
| 2651-420034 | With safety catch    |
| 2651-430034 | Without safety catch |

**Industrilas**  
— When access counts —

